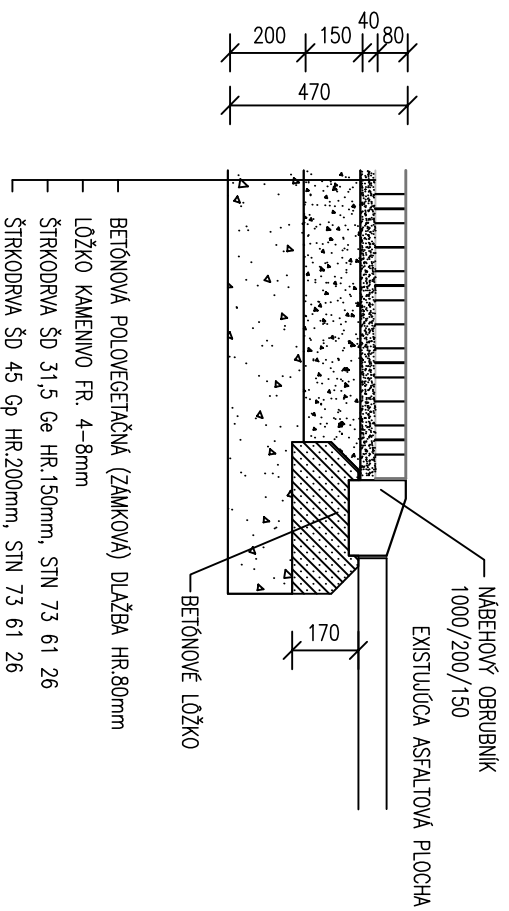
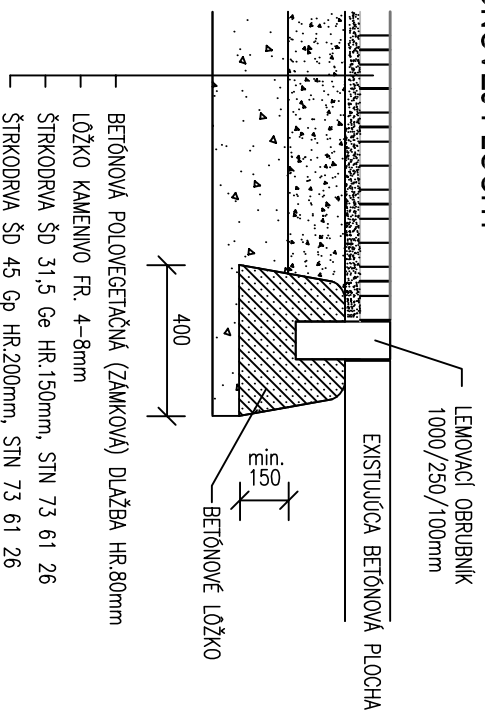


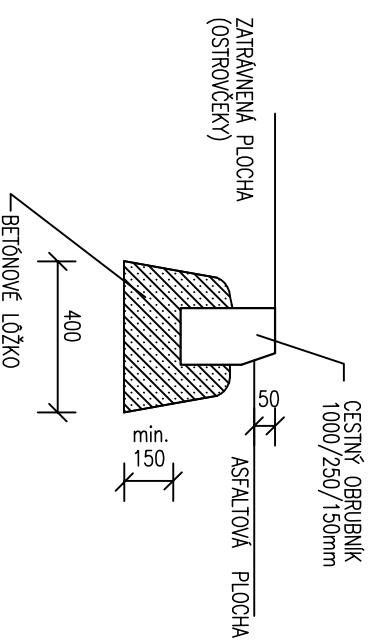
PRECHOD NAVRHOVANÉHO RIEŠENIA A EXISTUJÚCEJ ASFALTOVEJ PLOCHY



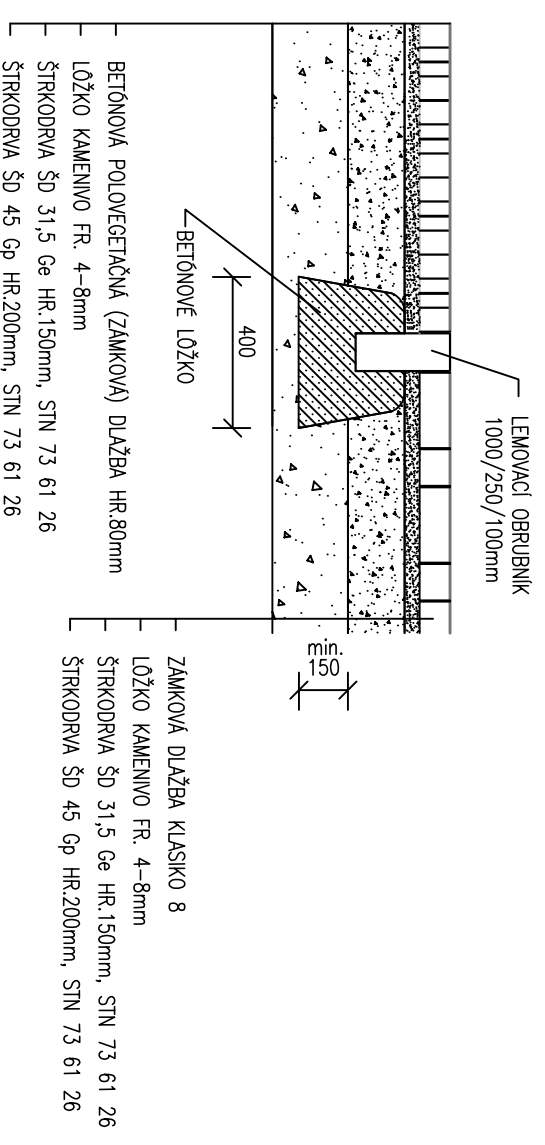
PRECHOD NAVRHOVANÉHO RIEŠENIA A EXISTUJÚCEJ BETÓNOVEJ PLOCHY



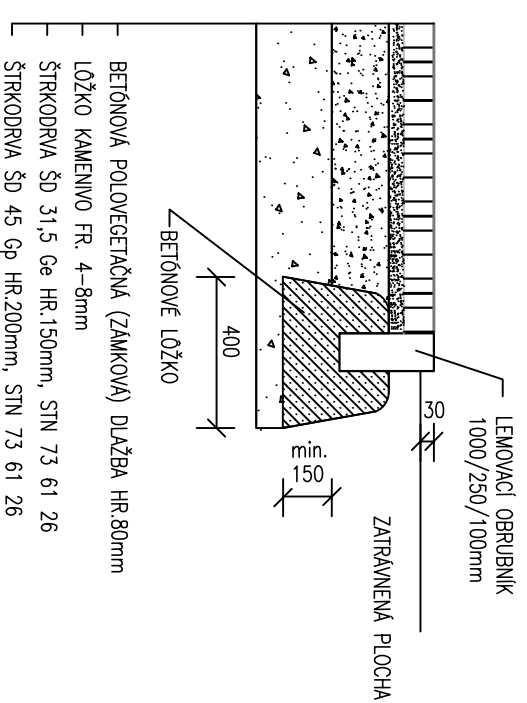
PRECHOD ASFALTOVEJ PLOCHY A ZELENEJ PLOCHY



PRECHOD POLOVEGETAČNÉHO RIEŠENIA A ZÁMKOVEJ DLAŽBY



PRECHOD POLOVEGETAČNÉHO RIEŠENIA A ZELENEJ PLOCHY



KONŠTRUKČNÝ PLÁŇ ZHUTNIŤ NA Edeř2 ≥ 50 Mpa. POMER HODNŔT Edeř2/Edeř1 ≤ 2,5

VEDÚCI PROJEKTANT	ING. GASTON MANOV	Vodohospodárske stavby, technické, technologické a energetické vybavenie stavieb
ZODP. PROJEKTANT	ING. GASTON MANOV	Podháň 31, 974 05 B. Bystrica 5
VYPRACOVAL	ING. GASTON MANOV	Na Trojských 3 M. 0946 654 206, E-mail: gmanovgaston@gmail.com
OBJEDNÁVATEL	GYMNÁZIUM JOZEFA GREGORA TAJOVSKÉHO BANSKÁ BYSTRICA	
MIESTO STAVBY	BANSKÁ BYSTRICA	DÁTUM
NÁZOV STAVBY	ÚPRAVA ČASTI ŠKOLSKÉHO DVORA GYMNÁZIA JOZEFA GREGORA TAJOVSKÉHO S FUNKCIOU VODOZÁDRŽNÉHO OPATRENIA	07-2020
STUPEŇ PD	PSP	
PROFESIA	VH	
ČÍSLO ZAKAZKY		
MIERKA	1:20	FORMÁT
		2A4
ČÍSLO VÝKRESU	06	ČÍSLO PÁRE

G.I.